



VRLA Battery

MML65-12

MML 系列长寿命免维护蓄电池

闽华 MML 系列固定型长寿命免维护蓄电池

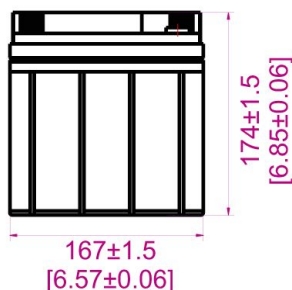
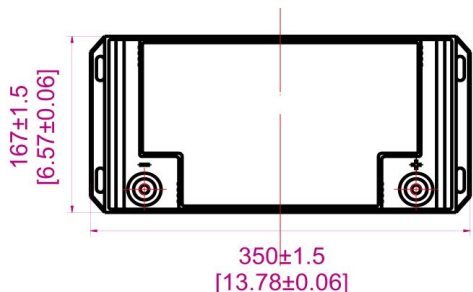
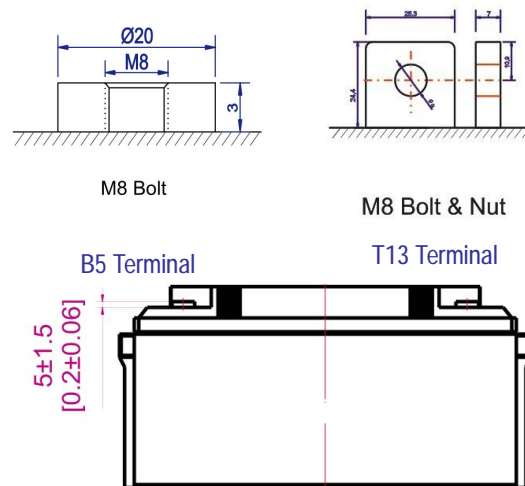
- 特殊的高锡合金为板栅材料以及独特的板栅结构设计,使板栅具备极好的耐腐蚀性能
- 添加 4BS 晶种的铅膏配方及高温固化工艺,使活性物质具备超长使用寿命,大大延长电池更换年限
- 全密封免维护,使用过程中不需补充电解液
- 浮充模式下的大于 10 年的设计使用寿命

应用范围:

- 自动报警系统
- 电气自动控制系统
- 电力不断电系统
- 消防控制系统
- 一般不断电系统
- 集中式大型机房电源系统
- 分布式小型机房电源系统
- 自动化设备备用电源系统

材料组成:

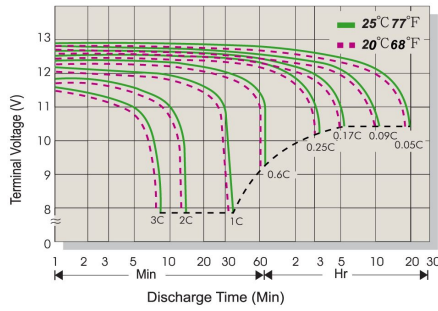
- 组件 材料
- 正极板 二氧化铅
- 负极板 海绵状铅
- 电池壳 ABS 工程塑料
- Sealant Epoxy
- 安全阀 氟化橡胶
- 线端子 铜镀银/铅合金
- 隔离板 超细玻璃纤维



技术参数表:

电池标称型号	MML65-12 (12V65AH)			
电池设计寿命	大于 10 年设计浮充使用寿命			
设计容量 (25°C)	20HR (3.430 A, 10.8V)	10HR (6.500A, 10.8V)	5HR (11.480A, 10.5V)	1HR (35.490A, 10.5V)
	68.60 AH	65.00 AH	57.40 AH	35.49 AH
详细外型尺寸	Length (长)	Width (宽)	Height (高)	Total Height (总高)
	350 mm	167 mm	174 mm	174 mm
电池重量标准	21.00 KG ± 3%			
电池标称内阻	100%充电完成的时候在 25°C 环境下: ≤ 7.00mΩ			
电池自放电率	在 25°C 环境下, 每月 2% 自放电率			
不同温度下的容量 (20HR)	40°C	25°C	0°C	-15°C
	102%	100%	85%	65%
充电电压 (25°C)	循环模式		浮充模式	
	14.4-15.0V (-30mV/°C), 最大充电电流: 18.00A		13.5-13.8V (-20mV/°C)	

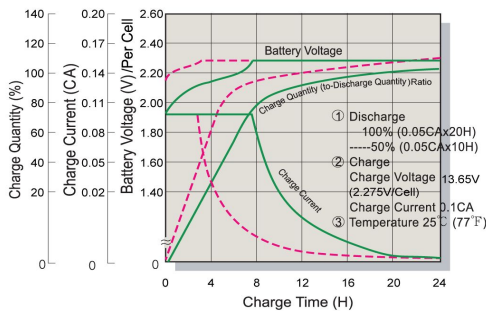
不同放电倍率下的定电流放电特性



不同温度下的容量保存率特性



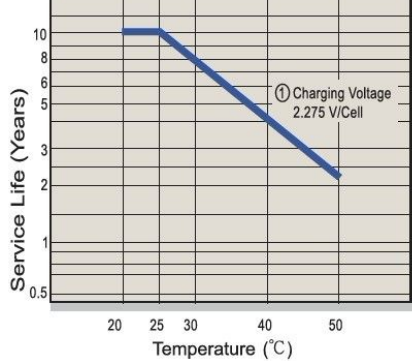
浮充模式下充电时间与电池电压关联特性



循环模式下充电时间与电池电压关联特性



不同温度下的浮充寿命特性



不同放电深度下的循环寿命特性



定电流放电特性 (CC,Unit:A) at 25°C(77°F)

F.V/Time	5Min	10Min	15Min	30Min	1Hr	2Hr	3Hr	4Hr	5Hr	6Hr	10Hr	20Hr
1.80V/Cell	202.7	137.95	94.45	57.44	35.19	21.96	17.08	13.43	11.38	7.61	6.50	3.43
1.75V/Cell	204.5	139.12	95.25	57.93	35.49	22.15	17.22	13.54	11.48	7.67	6.60	3.48
1.70V/Cell	209.6	142.60	97.63	59.37	36.38	22.70	17.65	13.88	11.77	7.86	6.70	3.53
1.67V/Cell	214.7	146.07	100.02	60.82	37.27	23.26	18.08	14.22	12.05	8.05	6.79	3.58
1.60V/Cell	224.3	152.58	104.47	63.53	38.93	24.29	18.89	14.85	12.59	8.41	6.89	3.63

定功率放电特性 (CP,Unit:W) at 25°C(77°F)

F.V/Time	5Min	10Min	15Min	30Min	1Hr	2Hr	3Hr	4Hr	5Hr	6Hr	10Hr	20Hr
1.80V/Cell	395.4	269.0	184.18	112.01	68.63	42.83	33.30	26.19	22.20	14.83	12.68	6.69
1.75V/Cell	398.8	271.3	185.74	112.96	69.21	43.19	33.58	26.41	22.39	14.96	12.87	6.79
1.70V/Cell	408.7	278.1	190.39	115.78	70.94	44.27	34.42	27.07	22.95	15.33	13.06	6.89
1.67V/Cell	418.7	284.8	195.03	118.60	72.67	45.35	35.26	27.73	23.51	15.70	13.25	6.99
1.60V/Cell	437.4	297.5	203.71	123.89	75.91	47.37	36.83	28.97	24.55	16.40	13.44	7.09